



ATON Srl

Ston6K2S7,5-XXX

Storage photovoltaic system : electric board

Power module : DAB + ATN101 + ATN103

Control board : ATN820ST + ATN106

Display: 6 leds tri-colours RGB

BATTERY TYPE
 WORKING BATTERY VOLTAGE
 MAXIMUM POWER (T_{amb}=25°C)
 WORKING AMBIENT TEMPERATURE

LiFePO4	
42-56	Vdc
6000	W
0 / + 40	°C

Non è permesso consegnare a terzi o riprodurre questo documento né, utilizzare il contenuto o renderlo comunque noto a terzi senza la nostra autorizzazione esplicita. Ogni infrazione comporta il risarcimento dei danni subiti. E' fatta riserva di tutti i diritti derivati da brevetti o modelli.

PROGETTO
 BANCA DIS.
 TIPICO

DATA	15/06/2017	ATON Srl - Spilamberto (MO) www.atonstorage.com		DC UNIT FOR PHOTOVOLTAIC PANEL WITH ENERGY STORAGE		DIS.N. STON6KJ6103	= QG/BM			
DISEGN.	Nervosi M.			TITLE			+			
VISTO	M.R.			REV.1.21	STON_6KJ106_103	FG. 1				
REV.	MODIFICA	DATA	FIRMA	APPR.	SOST. IL :	SOST. DA :	FILE : STON_6K+J106_103.dwg			F.S. 2

LISTA FOGLI \ INDEX

Foglio Sheet	Descrizione Description	Revisione \ Revision										Foglio Sheet	Descrizione Description	Revisione \ Revision										
		0	1	2	3	4	5	6	7	8	9			0	1	2	3	4	5	6	7	8	9	
1	TITLE																							
2	PAGE LIST																							
5	AC SECTION 1PH DIRECT SINGLE-PHASE																							
6	AC SECTION 1PH/3PH METER DIGITAL METERING SECTION																							
7	DC SECTION S1 STRING 1																							
8	DC SECTION S2 STRING 2																							
9	BATTERIES CONNECTION																							
10	CPU BOARD POWER POWER SUPPLY - DIGITAL INPUT/OUTPUT																							
11	CPU BOARD ANIO ANALOG INPUT/OUTPUT																							
12	CPU BOARD COMM SERIAL COM																							
13	CPU BOARD LEDS LEDS																							
14	CPU BOARD EXP EXPANSION SLOTS																							
21	TERMINAL BLOCK																							

Note :

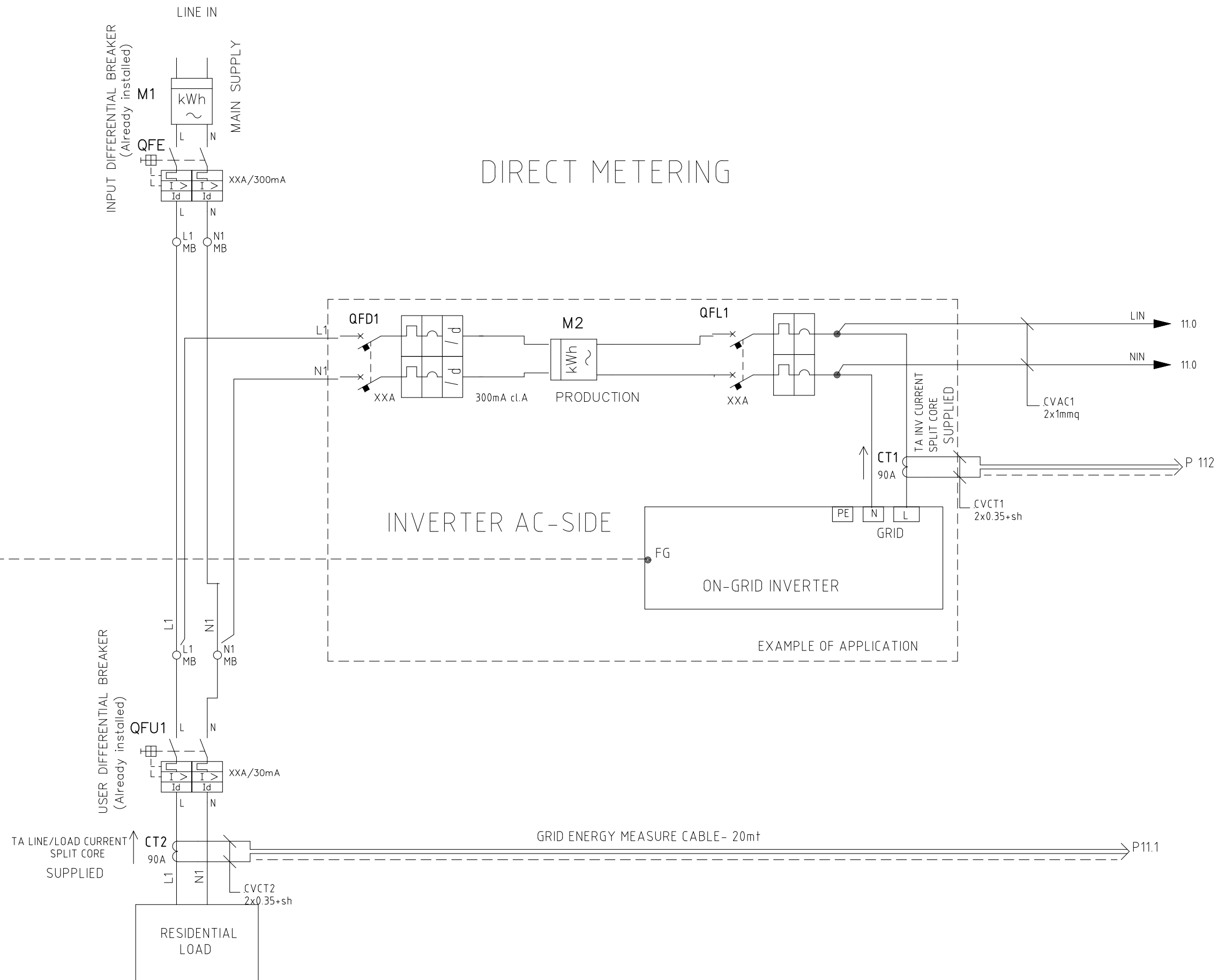
Non è permesso consegnare a terzi o riprodurre questo documento né, utilizzare il contenuto o renderlo comunque noto a terzi senza la nostra autorizzazione esplicita. Ogni infrazione comporta il risarcimento dei danni subiti. E' fatta riserva di tutti i diritti derivati da brevetti o modelli.

PROGETTO
BANCA DIS.
TIPICO

				DATA	15/06/2017	ATON Srl – Spilamberto (MO) www.atonstorage.com		DC UNIT FOR PHOTOVOLTAIC PANEL WITH ENERGY STORAGE	DIS.N. STON6KJ6103	= QG/BM +		
				DISEGN.	Nervosi M.							
				VISTO	M.R.							
REV.	MODIFICA	DATA	FIRMA	APPR.		SOST. IL :	SOST. DA :	FILE : STON_6K+J106_103.dwg	PAGE LIST	REV.1.21	STON_6KJ106_103	FG. 2 F.S. 5

Non è permesso consegnare a terzi o riprodurre questo documento né, utilizzare il contenuto o renderlo comunque noto a terzi senza la nostra autorizzazione esplicita. Ogni infrazione comporta il risarcimento dei danni subiti. E' fatta riserva di tutti i diritti derivati da brevetti o modelli.

PROGETTO
 BANCA DIS.
 TIPICO



DATA	15/06/2017
DISEGN.	Nervosi M.
VISTO	M.R.
REV.	MODIFICA
	DATA
	FIRMA
	APPR.

ATON Srl – Spilamberto (MO)
 www.atonstorage.com
 SOST. IL : SOST. DA :

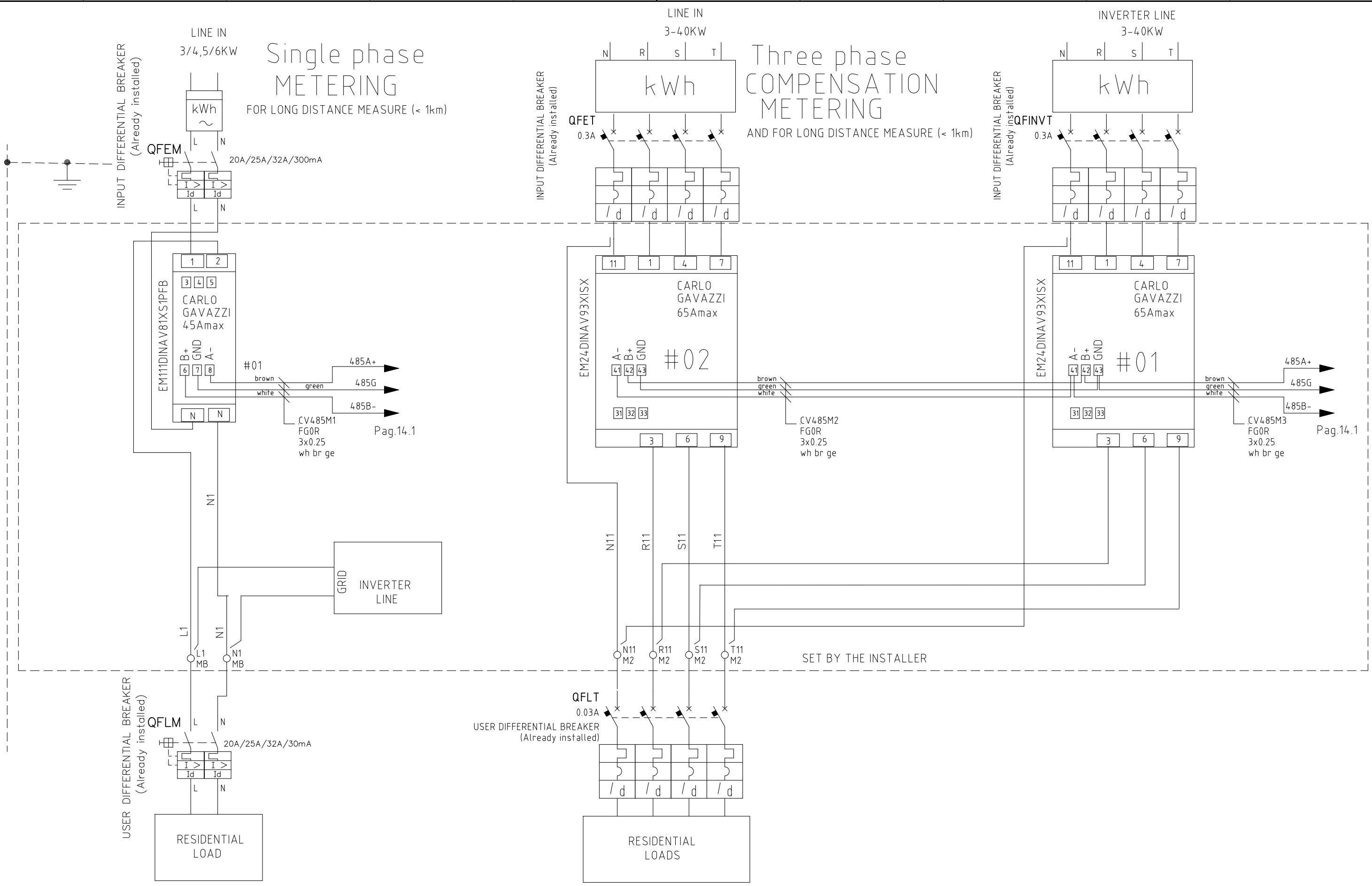


DC UNIT FOR PHOTOVOLTAIC PANEL
 WITH ENERGY STORAGE
 AC SECTION 1PH DIRECT
 SINGLE-PHASE

DIS.N.	STON6KJ6103	= QG/BM
REV.1.21	STON_6KJ106_103	+
		FG. 5
		F.S. 6

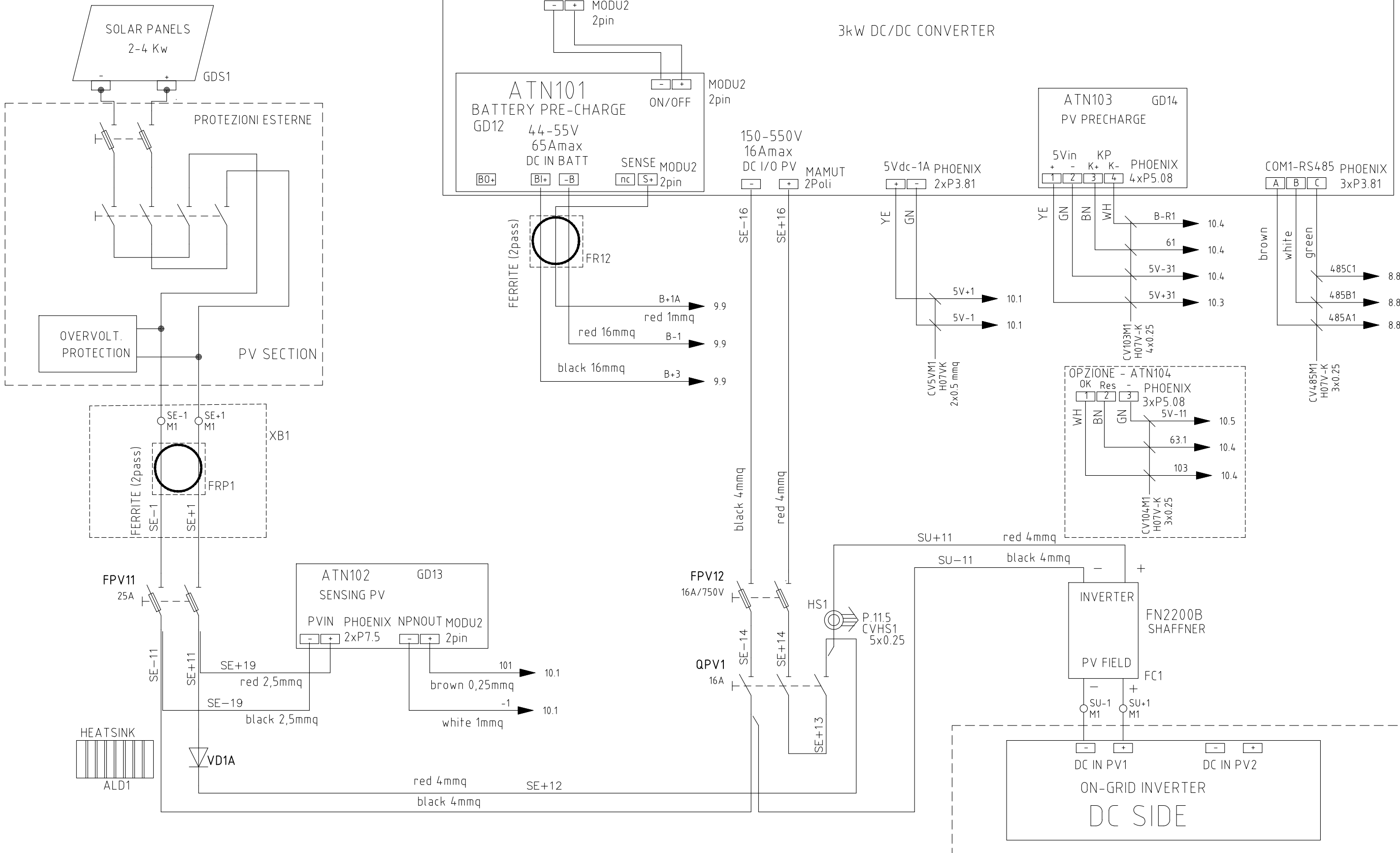
Non è permesso consegnare a terzi o riprodurre questo documento né, utilizzare il contenuto o renderlo comunque noto a terzi senza la nostra autorizzazione esplicita. Ogni infrazione comporta il risarcimento dei danni subiti. E' fatta riserva di tutti i diritti derivati da brevetti o modelli.

PROGETTO
 BANCA DIS.
 TIPICO



DATA	15/06/2017	ATON Srl – Spilamberto (MO) www.atonstorage.com		DC UNIT FOR PHOTOVOLTAIC PANEL WITH ENERGY STORAGE	DIS.N. STON6KJ6103		= QG/BM
DISEGN.	Nervosi M.				AC SECTION 1PH/3PH METER DIGITAL METERING SECTION	REV.1.21 STON_6KJ106_103	FG. 6 F.S. 7
VISTO	M.R.						
REV.	MODIFICA	DATA	FIRMA	APPR.	SOST. IL :	SOST. DA :	FILE : STON_6K+J106_103.dwg

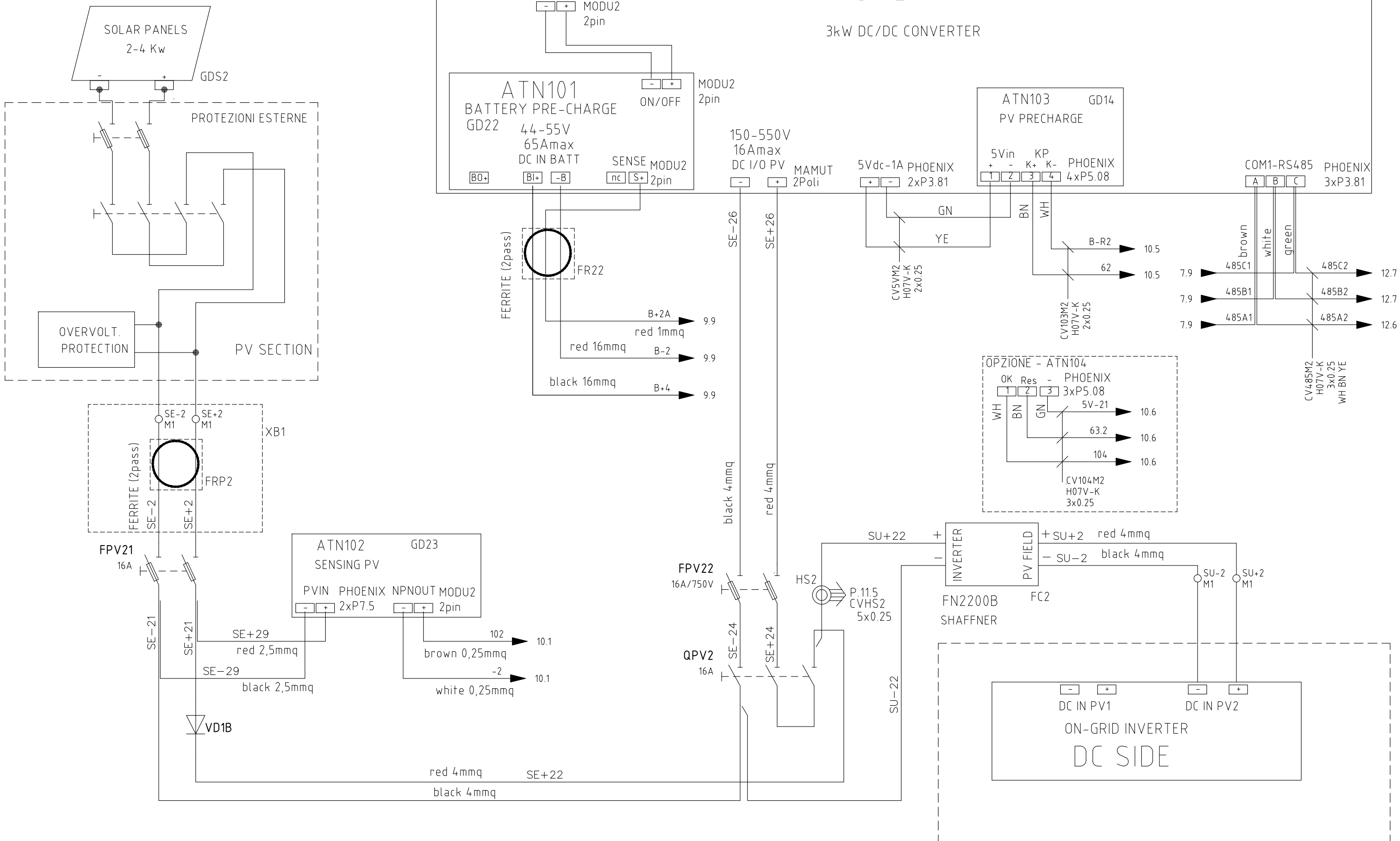
CONFIGURAZIONE PANNELLI AMMESSE SU OGNI STRINGA (STD 250W) :
 DA 5 a 12 PANNELLI IN SERIE e MASSIMO 2 GRUPPI IDENTICI IN PARALLELO



Non è permesso consegnare a terzi o riprodurre questo documento né, utilizzare il contenuto o renderlo comunque noto a terzi senza la nostra autorizzazione esplicita. Ogni infrazione comporta il risarcimento dei danni subiti. E' fatta riserva di tutti i diritti derivati da brevetti o modelli.
 PROGETTO BANCA DIS. TIPICO

REV.	MODIFICA	DATA	FIRMA	APPR.	DATA	15/06/2017	ATON Srl – Spilamberto (MO) www.atonstorage.com		DC UNIT FOR PHOTOVOLTAIC PANEL WITH ENERGY STORAGE	DIS.N. STON6KJ6103	= QG/BM +	
						VISTO						M.R.
						APPR.						
					SOST. IL :	SOST. DA :	FILE : STON_6K+J106_103.dwg	DC SECTION S1 STRING 1	REV.1.21	STON_6KJ106_103	FG. 7 F.S. 8	

CONFIGURAZIONE PANNELLI AMMESSE SU OGNI STRINGA (STD 250W) :
DA 5 a 12 PANNELLI IN SERIE e MASSIMO 2 GRUPPI IDENTICI IN PARALLELO



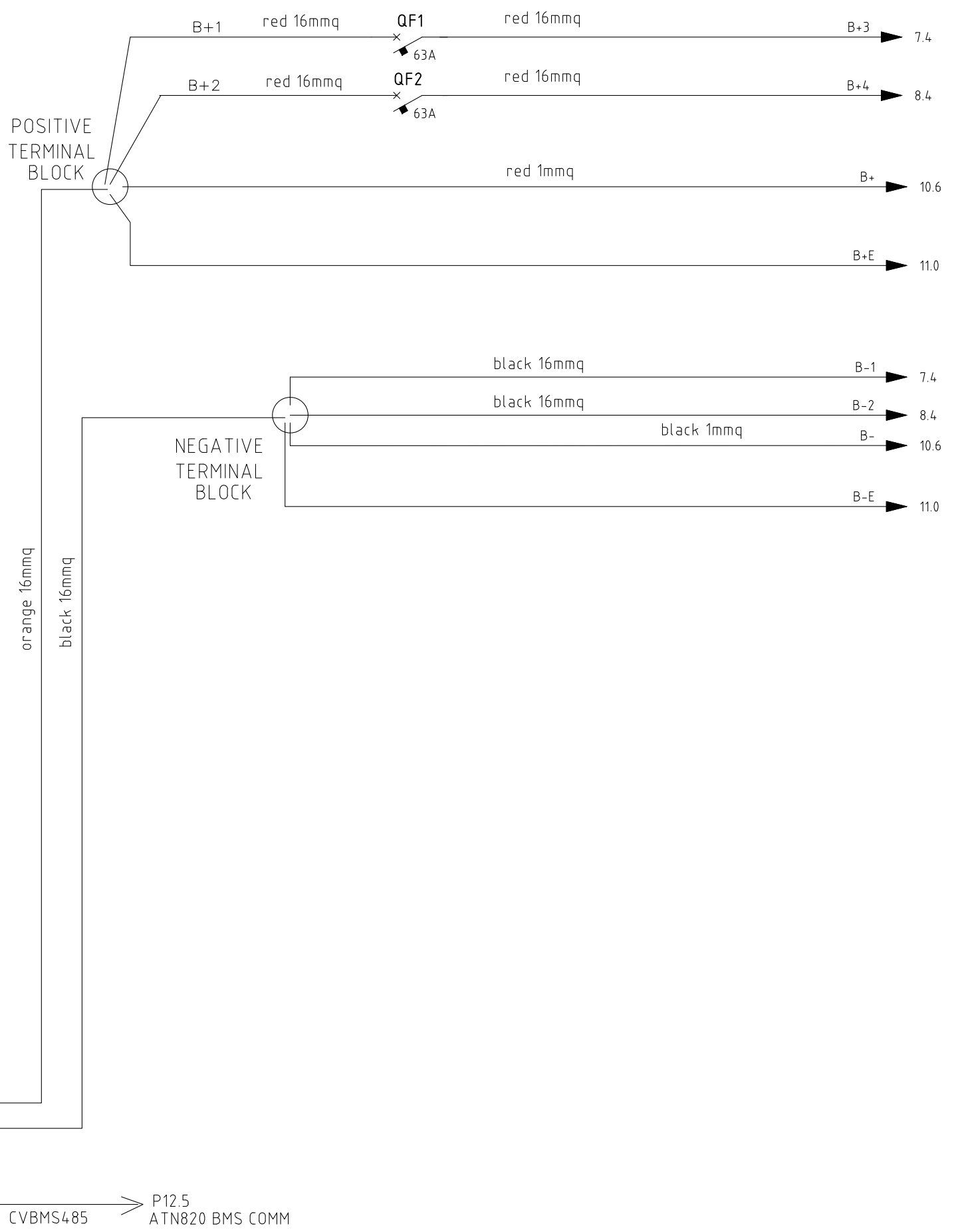
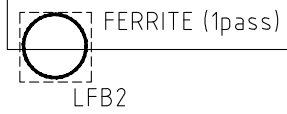
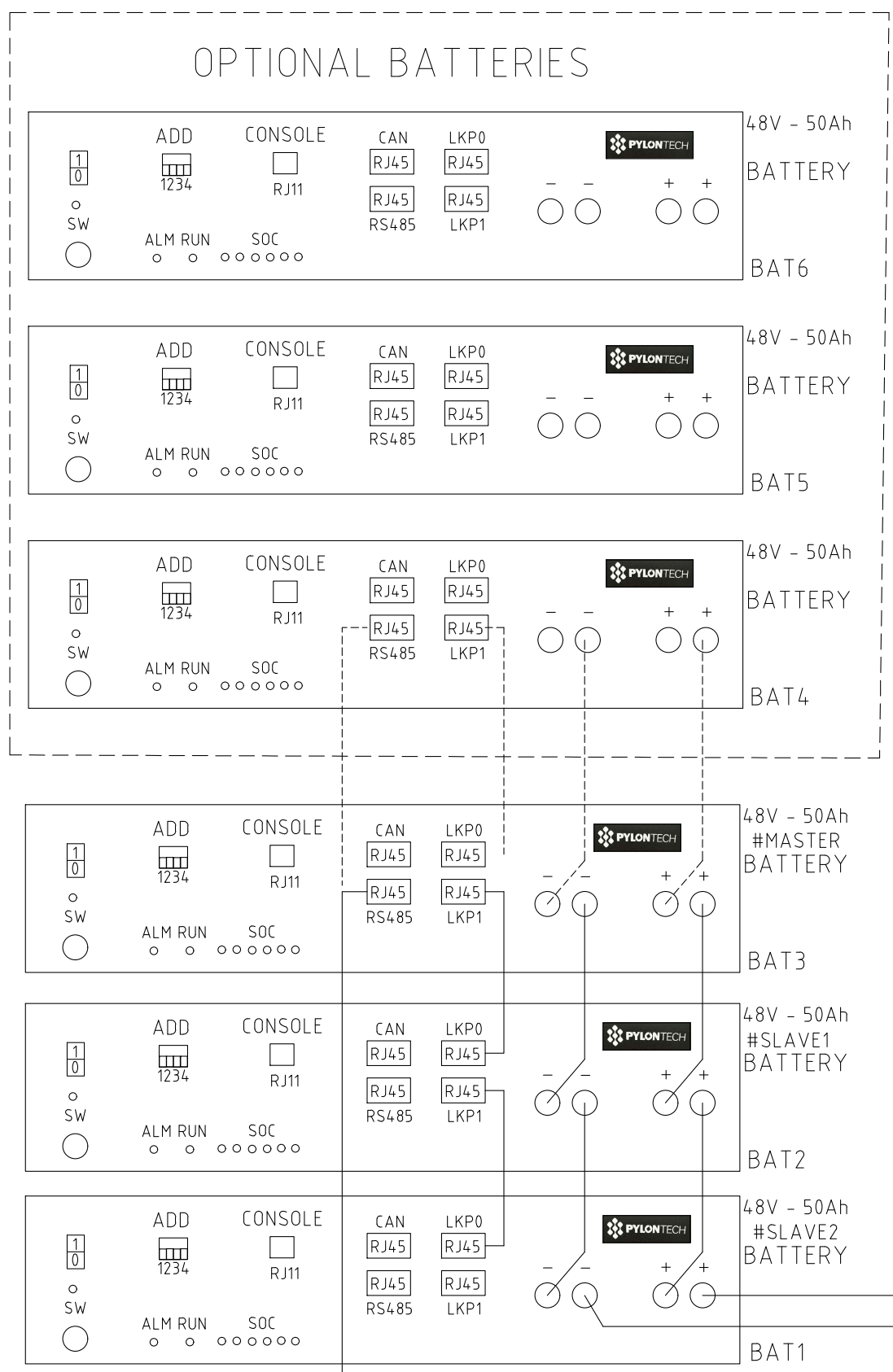
Non è permesso consegnare a terzi o riprodurre questo documento né, utilizzare il contenuto o renderlo comunque noto a terzi senza la nostra autorizzazione esplicita. Ogni infrazione comporta il risarcimento dei danni subiti. E' fatta riserva di tutti i diritti derivati da brevetti o modelli.

PROGETTO BANCA DIS. TIPICO

DATA	15/06/2017	ATON Srl – Spilamberto (MO) www.atonstorage.com		DC UNIT FOR PHOTOVOLTAIC PANEL WITH ENERGY STORAGE		DIS.N. STON6KJ6103	= QG/BM	
DISEGN.	Nervosi M.			DC SECTION S2 STRING 2		REV.1.21	STON_6KJ106_103	+
VISTO	M.R.			FILE : STON_6K+J106_103.dwg	FG. 8	F.S. 9		
REV.	MODIFICA	DATA	FIRMA	APPR.	SOST. IL :	SOST. DA :		

Non è permesso consegnare a terzi o riprodurre questo documento né, utilizzare il contenuto o renderlo comunque noto a terzi senza la nostra autorizzazione esplicita. Ogni infrazione comporta il risarcimento dei danni subiti. E' fatta riserva di tutti i diritti derivati da brevetti o modelli.

PROGETTO
 BANCA DIS.
 TIPICO

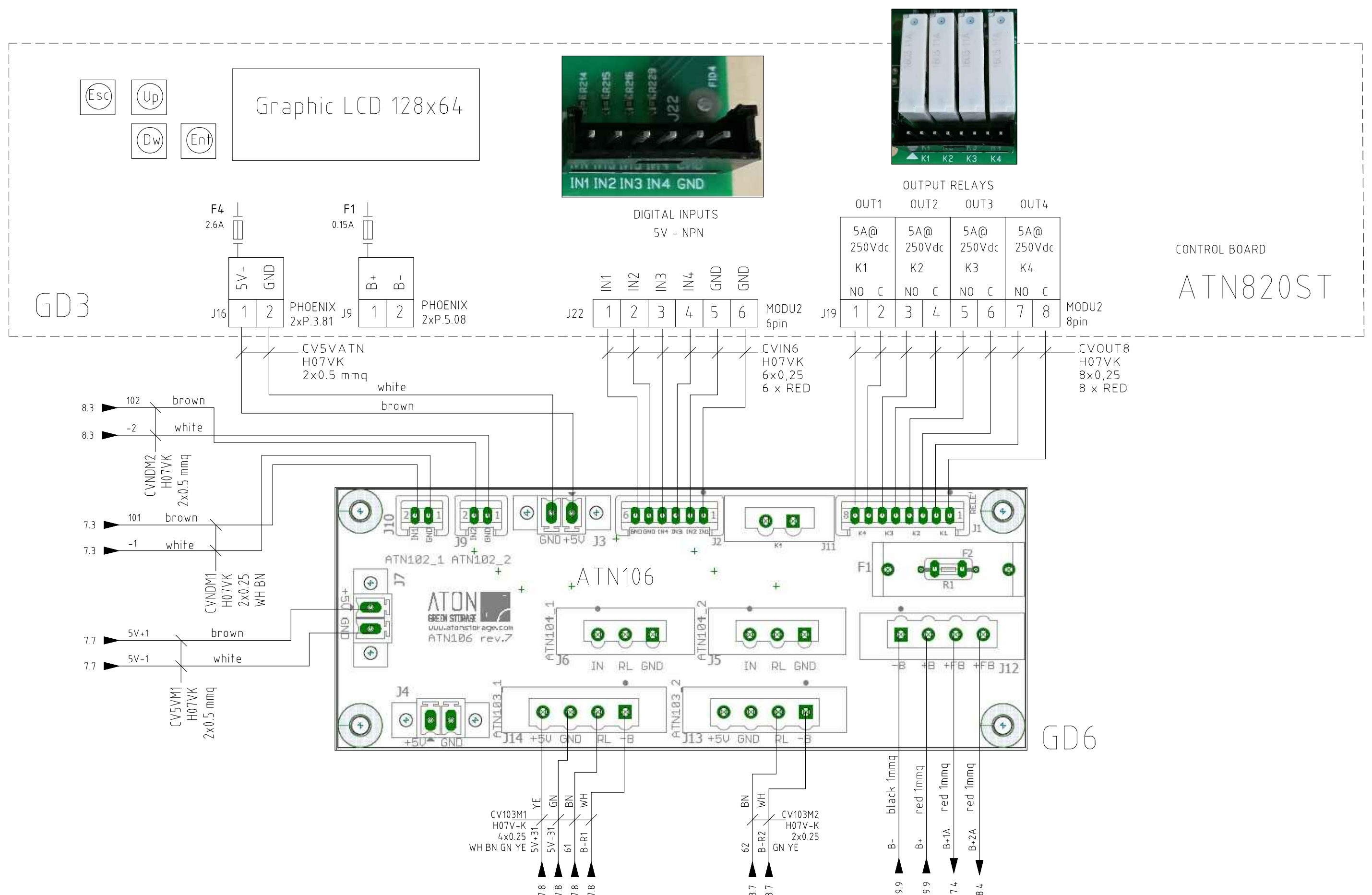


CVBMS485 → P12.5 ATN820 BMS COMM

REV.	MODIFICA	DATA	FIRMA	APPR.	SOST. IL :	SOST. DA :	FILE : STON_6K+J106_103.dwg	DC UNIT FOR PHOTOVOLTAIC PANEL WITH ENERGY STORAGE		DIS.N. STON6KJ6103	= QG/BM	
								BATTERIES CONNECTION		REV.1.21	STON_6KJ106_103	FG. 9
												F.S. 10

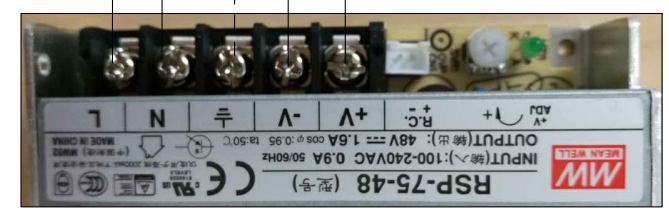
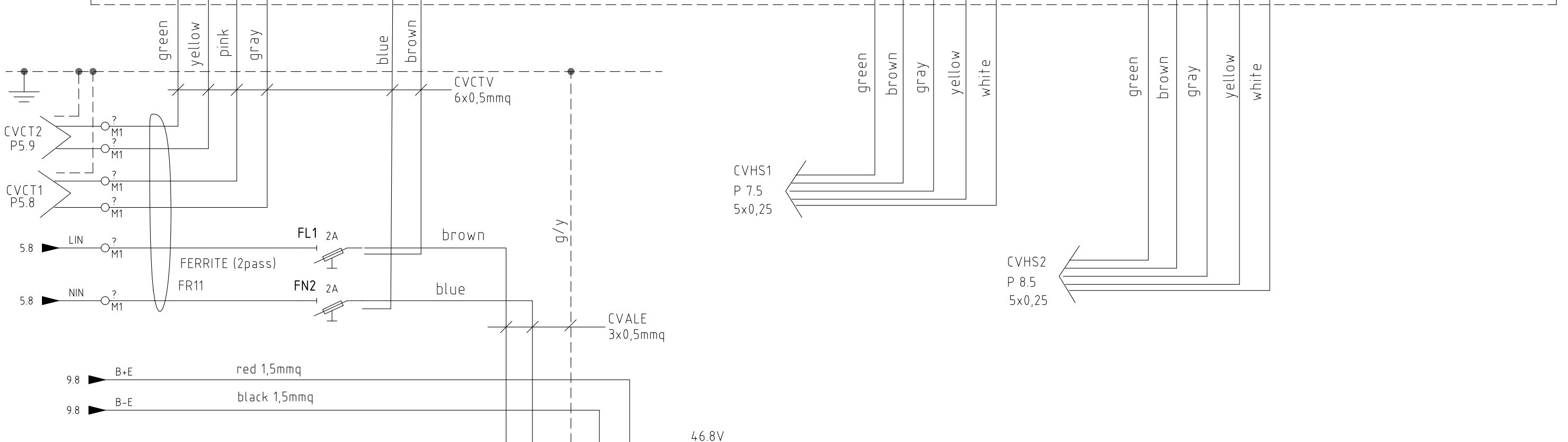
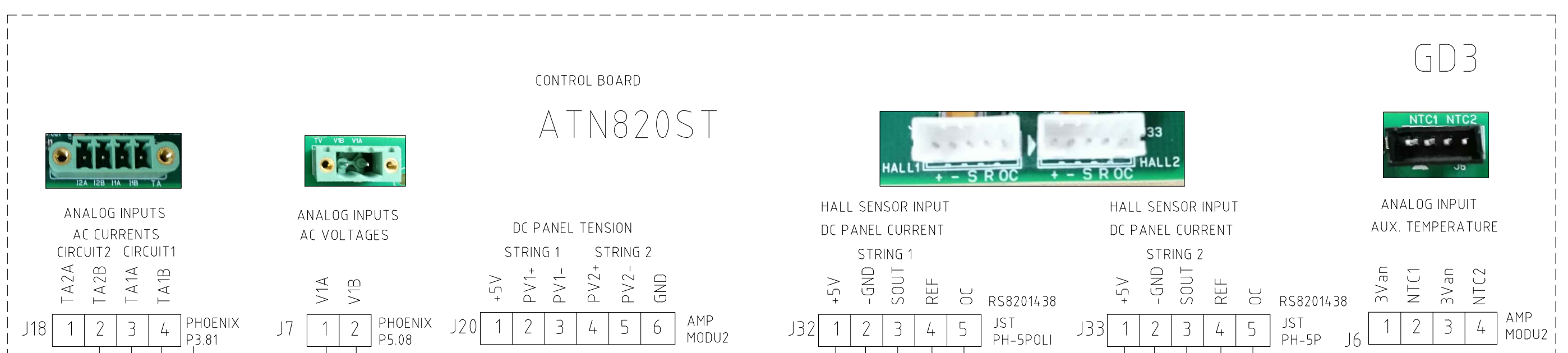
Non è permesso consegnare a terzi o riprodurre questo documento né, utilizzare il contenuto o renderlo comunque noto a terzi senza la nostra autorizzazione esplicita. Ogni infrazione comporta il risarcimento dei danni subiti. E' fatta riserva di tutti i diritti derivati da brevetti o modelli.

PROGETTO
 BANCA DIS.
 TIPICO



REV.	MODIFICA	DATA	FIRMA	APPR.	DATA	15/06/2017	ATON Srl – Spilamberto (MO) www.atonstorage.com		DC UNIT FOR PHOTOVOLTAIC PANEL WITH ENERGY STORAGE CPU BOARD POWER POWER SUPPLY - DIGITAL INPUT/OUTPUT	DIS.N. STON6KJ6103 REV.1.21	STON_6KJ106_103	= QG/BM +	FG. 10						
																			F.S. 11
0		1			2								SOST. IL :	SOST. DA :	FILE : STON_6K+J106_103.dwg	8	9		

Non è permesso consegnare a terzi o riprodurre questo documento né, utilizzare il contenuto o renderlo comunque noto a terzi senza la nostra autorizzazione esplicita. Ogni infrazione comporta il risarcimento dei danni subiti. E' fatta riserva di tutti i diritti derivati da brevetti o modelli.



EMERGENCY SUPPLY

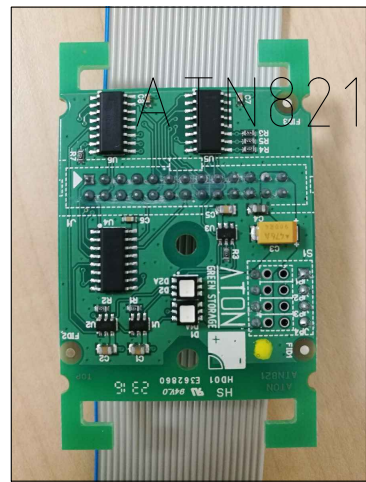
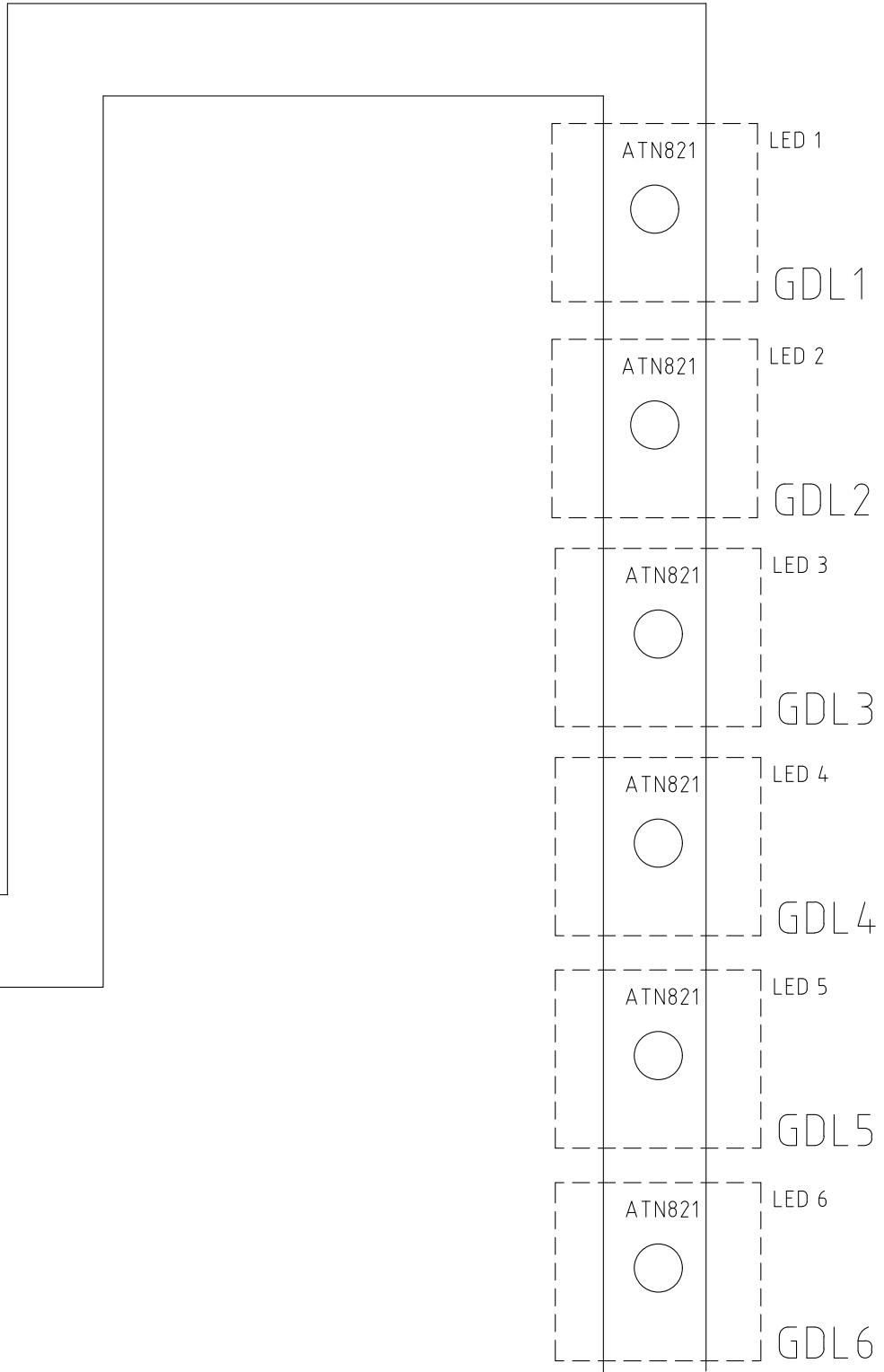
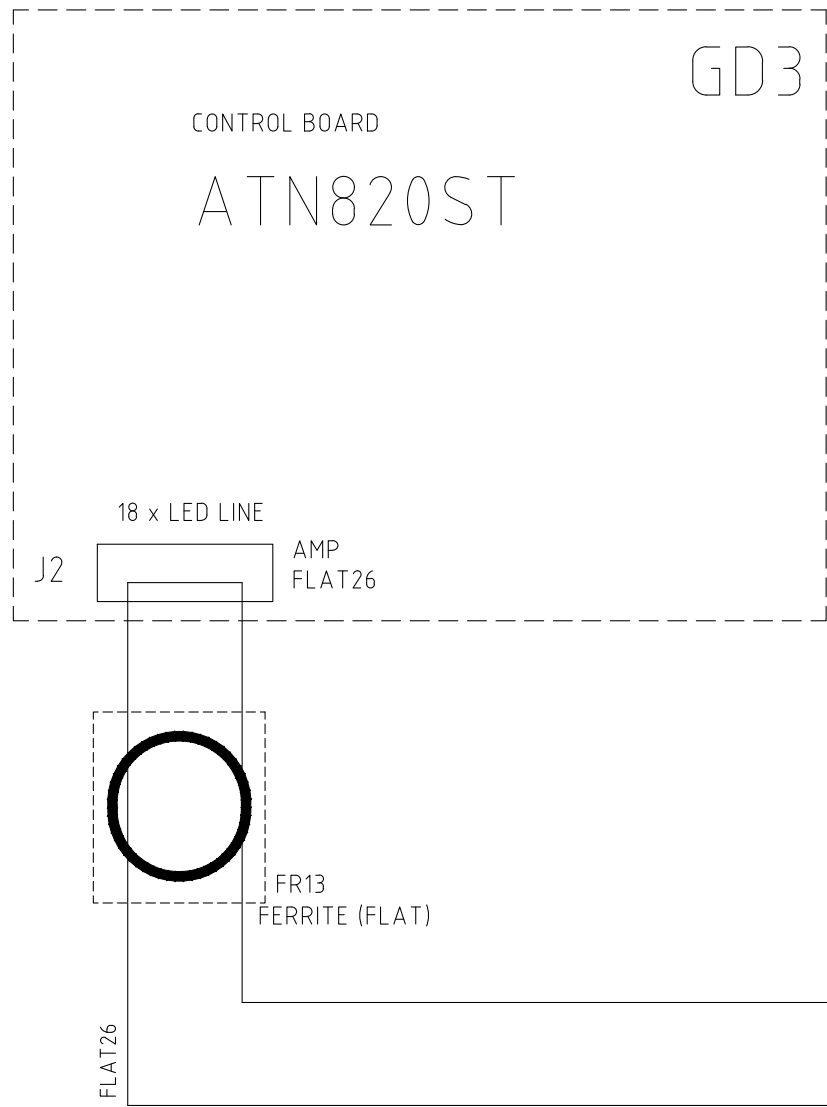
POWER SUPPLY 46.8V
 CURRENT LIMITED 1,8A

GD5

PROGETTO	BANCA DIS.	TIPICO	DATA	15/06/2017	ATON Srl - Spilamberto (MO) www.atonstorage.com		DC UNIT FOR PHOTOVOLTAIC PANEL WITH ENERGY STORAGE	DIS.N. STON6KJ6103 = QG/BM		
			DISEGN.	Nervosi M.						
			VISTO	M.R.						
REV.	MODIFICA	DATA	FIRMA	APPR.	SOST. IL :	SOST. DA :	FILE : STON_6K+J106_103.dwg	CPU BOARD ANIO ANALOG INPUT/OUTPUT	REV.1.21 STON_6KJ106_103	FG. 11 F.S. 12
0		1		2	3	4	5	6	7	8

Non è permesso consegnare a terzi o riprodurre questo documento né, utilizzare il contenuto o renderlo comunque noto a terzi senza la nostra autorizzazione esplicita. Ogni infrazione comporta il risarcimento dei danni subiti. E' fatta riserva di tutti i diritti derivati da brevetti o modelli.

PROGETTO
BANCA DIS.
TIPICO



ATN821 x 6

DATA	15/06/2017			
DISEGN.	Nervosi M.			
VISTO	M.R.			
REVISIONI				
REV.	MODIFICA	DATA	FIRMA	APPR.
0		1		2

ATON Srl – Spilamberto (MO)
www.atonstorage.com



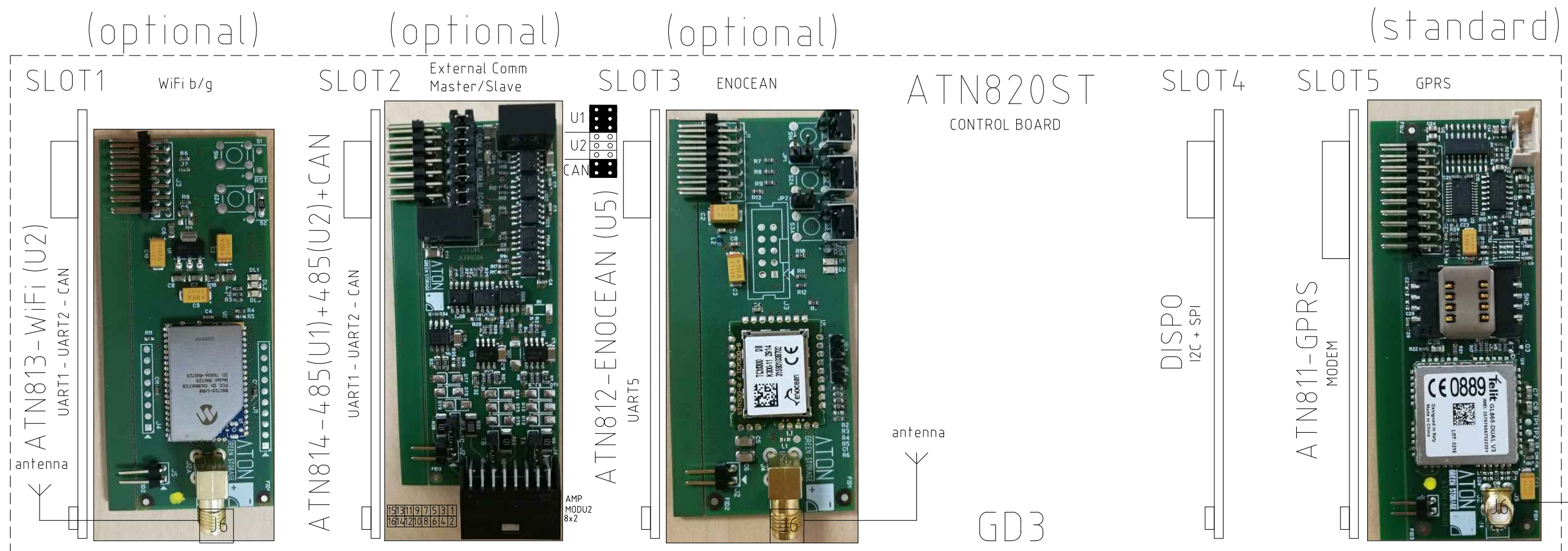
DC UNIT FOR PHOTOVOLTAIC PANEL
WITH ENERGY STORAGE

CPU BOARD LEDS
LEDS

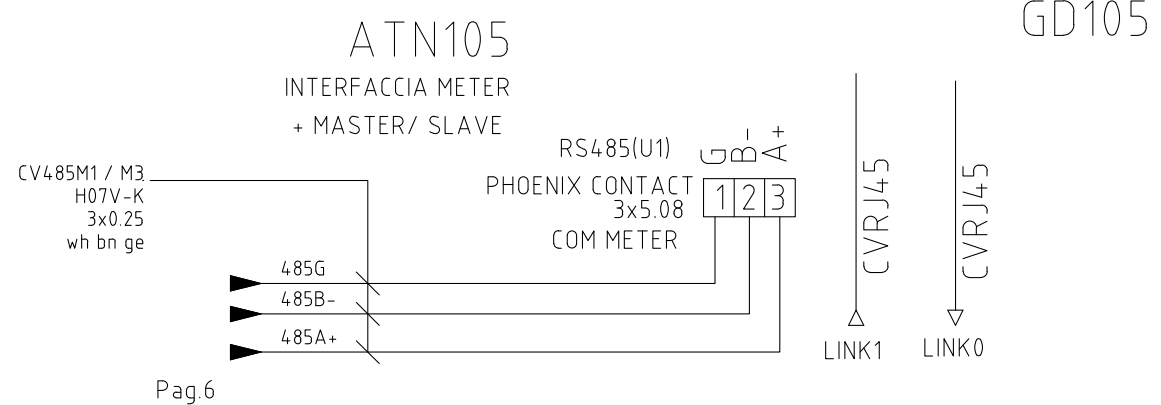
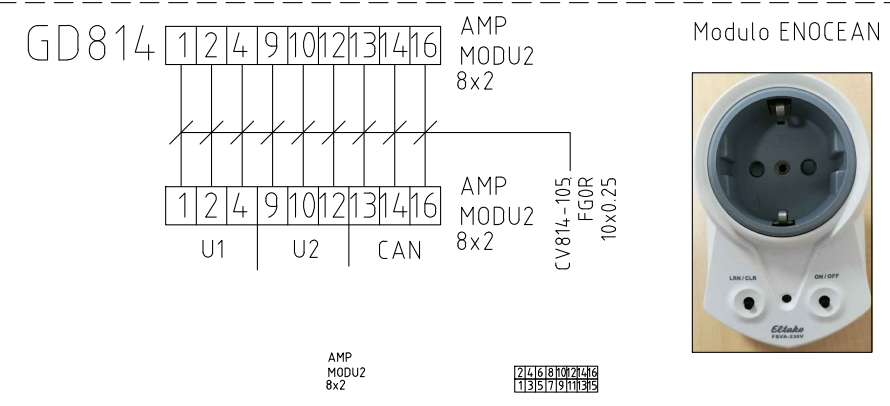
DIS.N.	STON6KJ6103	= QG/BM
REV.1.21	STON_6KJ106_103	+
		FG. 13
		F.S. 14

Non è permesso consegnare a terzi o riprodurre questo documento né, utilizzare il contenuto o renderlo comunque noto a terzi senza la nostra autorizzazione esplicita. Ogni infrazione comporta il risarcimento dei danni subiti. E' fatta riserva di tutti i diritti derivati da brevetti o modelli.

PROGETTO
 BANCA DIS.
 TIPICO



Opzione meter +
 Master/slave
 KST485CAN-M:
 - N.1 ATN814
 - N.1 ATN105
 - N.1 CV814-105
 - N.1 CVRJ45-5MT



REV.	MODIFICA	DATA	FIRMA	APPR.	DATA	15/06/2017	ATON Srl – Spilamberto (MO) www.atonstorage.com		DC UNIT FOR PHOTOVOLTAIC PANEL WITH ENERGY STORAGE	DIS.N. STON6KJ6103 = QG/BM +	REV.1.21 STON_6KJ106_103	FG. 14 F.S. 21
SOST. IL :	SOST. DA :	FILE :	STON_6K+J106_103.dwg									
0	1	2	3	4	5	6						

A

B

C

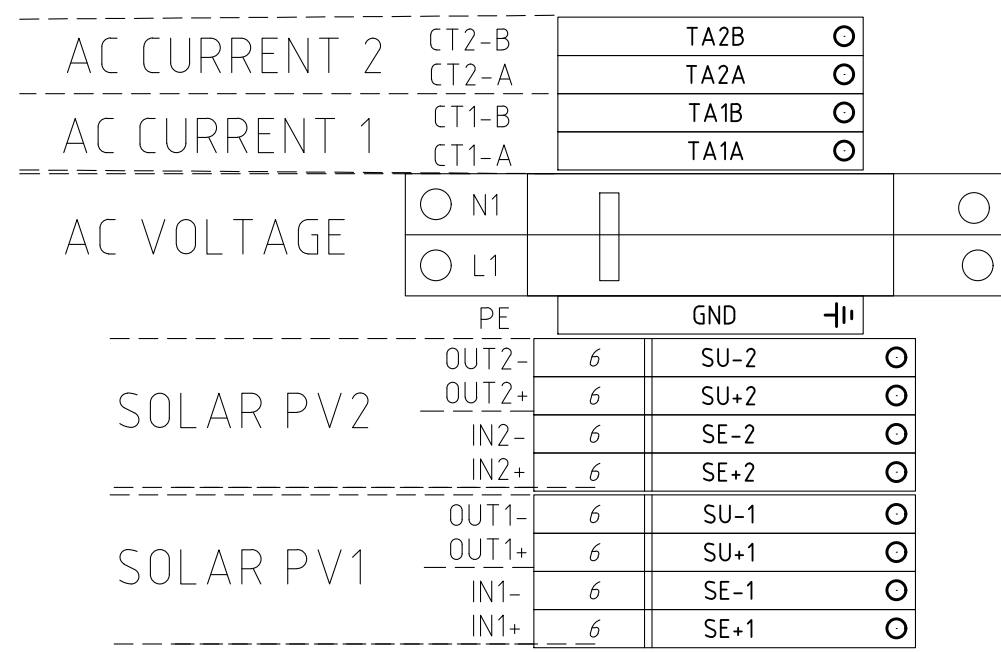
D

E

F

Non è permesso consegnare a terzi o riprodurre questo documento né, utilizzare il contenuto o renderlo comunque noto a terzi senza la nostra autorizzazione esplicita. Ogni infrazione comporta il risarcimento dei danni subiti. E' fatta riserva di tutti i diritti derivati da brevetti o modelli.

PROGETTO
 BANCA DIS.
 TIPICO



=QG - M1
Terminal block

DATA	15/06/2017	ATON Srl – Spilamberto (MO) www.atonstorage.com		DC UNIT FOR PHOTOVOLTAIC PANEL WITH ENERGY STORAGE	DIS.N. STON6KJ6103		= QG/BM	
DISEGN.	Nervosi M.				TERMINAL BLOCK		+	
VISTO	M.R.				REV.1.21	STON_6KJ106_103	FG. 21	
REV.	MODIFICA	DATA	FIRMA	APPR.	SOST. IL :	SOST. DA :	FILE : STON_6K+J106_103.dwg	F.S. 1